

OptiPlex 7440 All-in-One

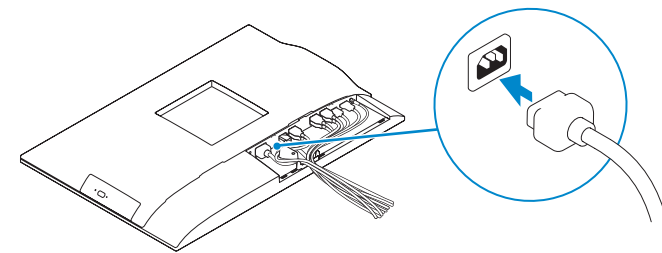
Quick Start Guide

Snelstartgids
Guide d'information rapide
Schnellstart-Handbuch
Guida introduttiva rapida



1 Connect the power cable and other devices

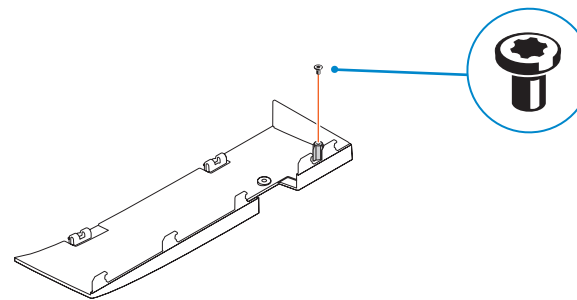
Sluit het netsnoer en andere apparaten aan
Branchez le câble d'alimentation et les autres périphériques
Netzkabel und andere Geräte anschließen
Collegare il cavo dell'alimentazione e altri dispositivi



- NOTE: If you are connecting a wireless keyboard or mouse, see the documentation that shipped with it.
- N.B.: Als u een draadloos toetsenbord of muis aansluit, raadpleegt u de documentatie die daarbij is meegeleverd.
- REMARQUE : si vous connectez un clavier ou une souris sans fil, consultez la documentation fournie.
- ANMERKUNG: Wenn Sie eine kabellose Tastatur oder Maus anschließen möchten, beachten Sie bitte die beigefügte Dokumentation.
- N.B.: Se si utilizza una tastiera o un mouse senza fili, visualizzare la documentazione fornita.

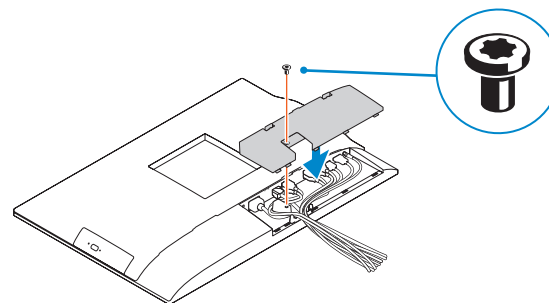
2 Remove the torx screw from the cable cover (Optional)

Verwijder de torxschroef van het kabelklepje (optioneel)
Retirez la vis torx du cache-câbles (en option)
Torx-Schraube von der Kabelabdeckung entfernen (optional)
Rimuovere la vite Torx dal coperchio del cavo (opzionale)



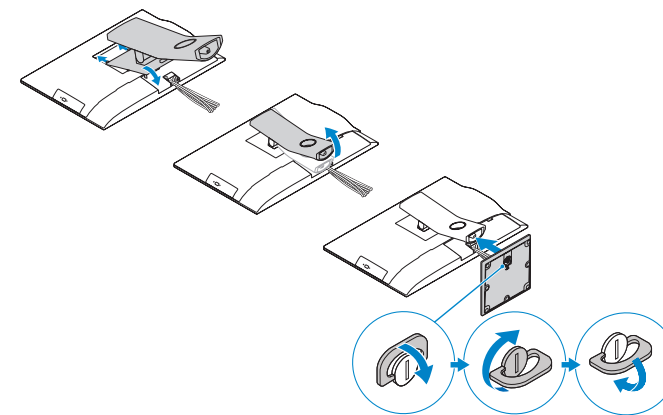
3 Install the cable cover (Optional)

Plaats het kabelklepje (optioneel) | Installez le cache-câbles (en option)
Kabelabdeckung installieren (optional)
Installare il coperchio del cavo (opzionale)



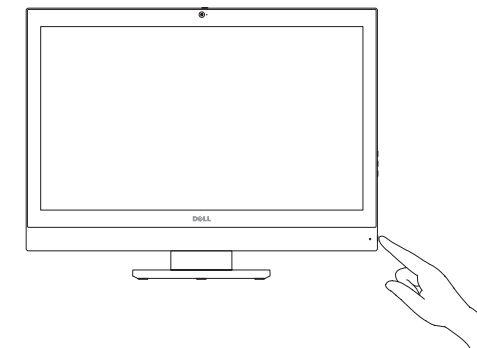
4 Install the stand

De standaard installeren | Installez le socle
Standrahmen installieren | Installare il piedistallo



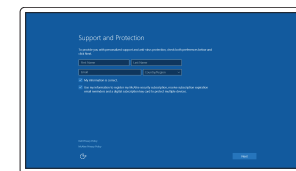
5 Press the power button

Druk op de aan-uitknop | Appuyez sur le bouton d'alimentation
Betriebsschalter drücken | Premere l'Accensione

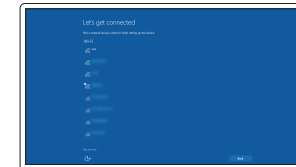


6 Finish Windows 10 setup

Voltooi de installatie van Windows 10
Terminez l'installation de Windows 10
Windows 10 Setup abschließen | Terminare l'installazione di Windows 10

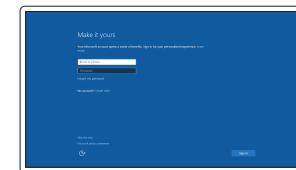


Enable Support and Protection
Schakel ondersteuning en beveiliging in
Activez l'Assistance et protection
Support und Schutz aktivieren
Abilitare Supporto e protezione



Connect to your network
Maak verbinding met uw netwerk
Connectez-vous à votre réseau
Mit dem Netzwerk verbinden
Connettere alla rete

- NOTE: If you are connecting to a secured wireless network, enter the password for the wireless network access when prompted.
- N.B.: Als u verbinding maakt met een beveiligd draadloos netwerk, vul dan het wachtwoord voor het netwerk in wanneer daar om gevraagd wordt.
- REMARQUE : si vous vous connectez à un réseau sans fil sécurisé, saisissez le mot de passe d'accès au réseau sans fil lorsque vous y êtes invité.
- ANMERKUNG: Wenn Sie sich mit einem geschützten Wireless-Netzwerk verbinden, geben Sie das Kennwort für das Wireless-Netzwerk ein, wenn Sie dazu aufgefordert werden.
- N.B.: Se ci si sta connettendo a una rete wireless protetta, inserire la password di accesso alla rete wireless quando richiesto.



Sign in to your Microsoft account or create a local account
Meld u aan bij uw Microsoft-account of maak een lokale account aan
Connectez-vous à votre compte Microsoft ou créez un compte local
Bei Ihrem Microsoft-Konto anmelden oder lokales Konto erstellen
Effettuare l'accesso al proprio account Microsoft oppure creare un account locale

Product support and manuals
Productondersteuning en handleidingen
Support produits et manuels
Produktsupport und Handbücher
Supporto prodotto e manuali

dell.com/support
dell.com/support/manuals
dell.com/support/linux

Contact Dell
Neem contact op met Dell | Contacter Dell
Kontaktaufnahme mit Dell | Contattare Dell

dell.com/contactdell

Regulatory and safety
Regelgeving en veiligheid
Réglementations et sécurité
Sicherheitshinweise und Zulassungsinformationen
Normative e sicurezza

dell.com/regulatory_compliance

Regulatory model
Wettelijk model | Modèle réglementaire
Muster-Modellnummer | Modello di conformità alle normative

W11C

Regulatory type
Wettelijk type | Type réglementaire
Muster-Typnummer | Tipo di conformità

W11C001

Computer model
Computermodel | Modèle de l'ordinateur
Computermodell | Modello computer

OptiPlex 7440 AIO



© 2015 Dell Inc.
© 2015 Canonical Ltd
© 2015 Microsoft Corporation.

Printed in China.
2015-08

Ubuntu

Follow the instructions on the screen to finish setup.

Volg de instructies op het scherm om de setup te voltooien.

Suivez les instructions qui s'affichent pour terminer la configuration.

Folgen Sie den Anweisungen auf dem Bildschirm, um das Setup abzuschließen.

Seguire le istruzioni visualizzate sullo schermo per terminare la configurazione.

Locate Dell apps

Zoek naar apps van Dell | Localiser les applications Dell

Dell-Apps ausfindig machen | Localizzare le app Dell



Dell Product Registration

Register your computer

Registreeer de computer
Enregistrez votre ordinateur
Computer registrieren
Registrazione il computer



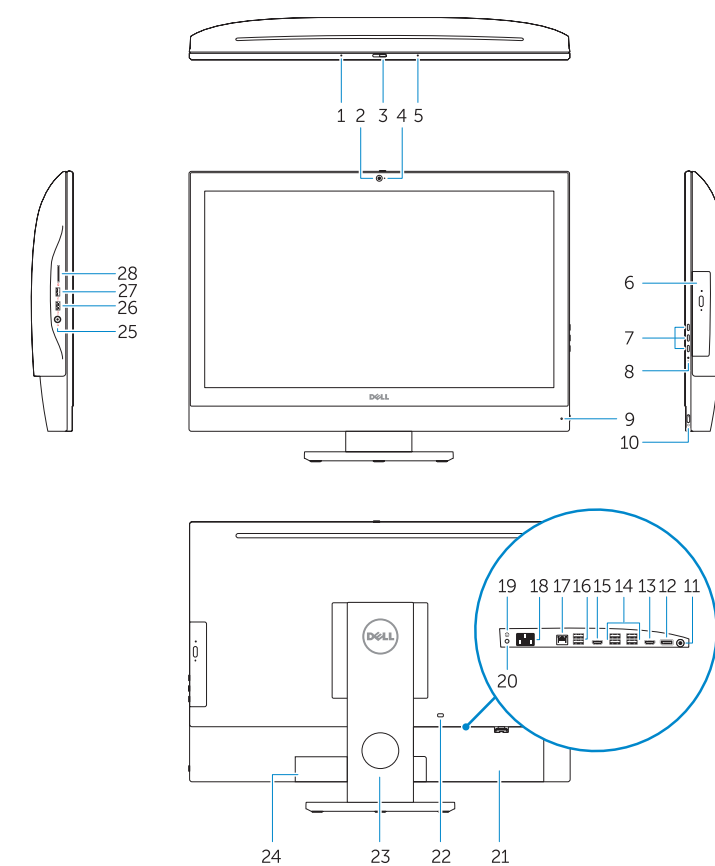
Dell SupportAssist

Check and update your computer

Controleer de computer en werk deze bij
Recherchez des mises à jour et installez-les sur votre ordinateur
Computer überprüfen und aktualisieren
Verificare e aggiornare il computer

Features

Kenmerken | Caractéristiques | Funktionen | Funzioni



1. Microphone
2. Camera
3. Camera privacy latch
4. Camera-status light
5. Microphone
6. Optical drive
7. On Screen Display (OSD) buttons
8. Hard-drive status light
9. Power-status light
10. Power button/Power light
11. Audio connector
12. DisplayPort connector
13. HDMI-out connector
14. USB 3.0 connectors
15. HDMI-in connector

1. Microfoon
2. Camera
3. Privacyvergrendeling van camera
4. Statuslampje camera
5. Microfoon
6. Optisch station
7. On-Screen Display (OSD) -knoppen
8. Statuslampje harde schijf
9. Stroomstatuslampje
10. Aan-uitknop/stroomlampje
11. Audio-aansluiting
12. DisplayPort-connector
13. Connector HDMI-uitgang
14. USB 3.0-aansluitingen
15. Connector HDMI-ingang

16. USB 2.0 connectors
17. Network connector
18. Power-cable connector
19. Power-diagnostic button
20. Power-diagnostic light
21. Cable cover
22. Security cable slot
23. Stand
24. Service tag label
25. Headset connector
26. USB 3.0 connector with PowerShare
27. USB 3.0 connector
28. Memory card reader

16. USB 2.0-aansluitingen
17. Netwerkaansluiting
18. Netsnoerconnector
19. Diagnostische knop voeding
20. Diagnostisch lampje voeding
21. Kabelklepje
22. Sleuf voor beveiligingskabel
23. Standaard
24. Servicetaglabel
25. Headsetconnector
26. USB 3.0-connector met PowerShare
27. USB 3.0-aansluiting
28. Geheugenkaartlezer

1. Microphone
2. Caméra
3. Loquet du cache de la caméra
4. Voyant d'état de la caméra
5. Microphone
6. Lecteur optique
7. Boutons de menu à l'écran (OSD)
8. Voyant d'activité du disque dur
9. Voyant d'état de l'alimentation
10. Bouton d'alimentation/Voyant d'alimentation
11. Port audio
12. Port DisplayPort
13. Port de sortie HDMI
14. Ports USB 3.0

1. Mikrofon
2. Kamera
3. Kamera-Privatsphärieriegel
4. Kamerastatusaanzeige
5. Mikrofon
6. Optisches Laufwerk
7. OSD-Tasten (On Screen Display)
8. Festplattenstatusaanzeige
9. Stromversorgungsanzeige
10. Betriebsschalter/Betriebsanzeige
11. Audioanschluss
12. DisplayPort-Anschluss
13. HDMI-Out-Anschluss
14. USB 3.0-Anschlüsse
15. HDMI-In-Anschluss

15. Port d'entrée HDMI
16. Ports USB 2.0
17. Port réseau
18. Port d'alimentation
19. Bouton de diagnostic d'alimentation
20. Voyant de diagnostic d'alimentation
21. Cache-câbles
22. Fente pour câble de sécurité
23. Socle
24. Étiquette du numéro de service
25. Port pour casque
26. Port USB 3.0 avec PowerShare
27. Port USB 3.0
28. Lecteur de carte mémoire

16. USB 2.0-Anschlüsse
17. Netzwerkanschluss
18. Stromkabelanschluss
19. Diagnosetaste Stromversorgung
20. Diagnoseanzeige Stromversorgung
21. Kabelabdeckung
22. Sicherheitskabeleinschub
23. Standrahmen
24. Service-Tag-Etikett
25. Kopfhöreranschluss
26. USB 3.0-Anschluss mit PowerShare
27. USB 3.0-Anschluss
28. Speicherkartenleser

1. Microfono
2. Fotocamera
3. Dispositivo di chiusura privacy della fotocamera
4. Indicatore di stato della fotocamera
5. Microfono
6. Unità ottica
7. Pulsanti OSD (On Screen Display)
8. Indicatore di stato del disco rigido
9. Indicatore di stato dell'alimentazione
10. Accensione/Indicatore di alimentazione
11. Connettore audio
12. Connettore DisplayPort
13. Connettore uscita HDMI
14. Connettori USB 3.0

15. Connettore ingresso HDMI
16. Connettori USB 2.0
17. Connettore di rete
18. Connettore del cavo di alimentazione
19. Pulsante di diagnostica dell'alimentazione
20. Indicatore di diagnostica dell'alimentazione
21. Coperchio del cavo
22. Slot per cavo di sicurezza
23. Piedistallo
24. Etichetta Numero di servizio
25. Connettore auricolare
26. Connettore USB 3.0 con PowerShare
27. Connettore USB 3.0
28. Lettore di schede di memoria

NOTE: For more information, see *Owner's Manual* at dell.com/support.

N.B.: Ga voor meer informatie naar de *handleiding* via dell.com/support.

REMARQUE : pour plus d'informations, consultez le *Manuel de l'utilisateur* à l'adresse dell.com/support.

ANMERKUNG: Weitere Informationen finden Sie im *Benutzerhandbuch* auf dell.com/support.

N.B.: Per ulteriori informazioni, consultare *Manuale del proprietario* all'indirizzo dell.com/support.